

Pahlén ®
swimming pool equipment

Swedish design
and manufacture
since 1967



Aqua compact

- SE Manual
- GB User manual
- DE Gebrauchsanleitung
- RU Инструкция
- FR Manuel d'utilisation
- ES Maniiale d'usa
- IT Manuale di istruzioni
- PO Instrukcja montazowa





Описание изделия

Для бассейнов объемом до 100 м³

Нагреватель снабжен регулируемым термостатом с диапазоном температур 0-45°C, защитой от перегрева с максимальной температурой отключения 60°C и реле расхода потока, отключающим питание, если расход воды становится меньше 90 л/мин.

Корпус из армированного термопластика, короткий (3, 6 и 9 кВт) или длинный (12, 15 и 18 кВт).

Этот нагреватель выпускается в двух вариантах: с электропатроном из Инколая 825 или из титана. Титан используется в агрессивной воде, в соленой воде и в бассейнах с хлоратором или солевым хлоратором.

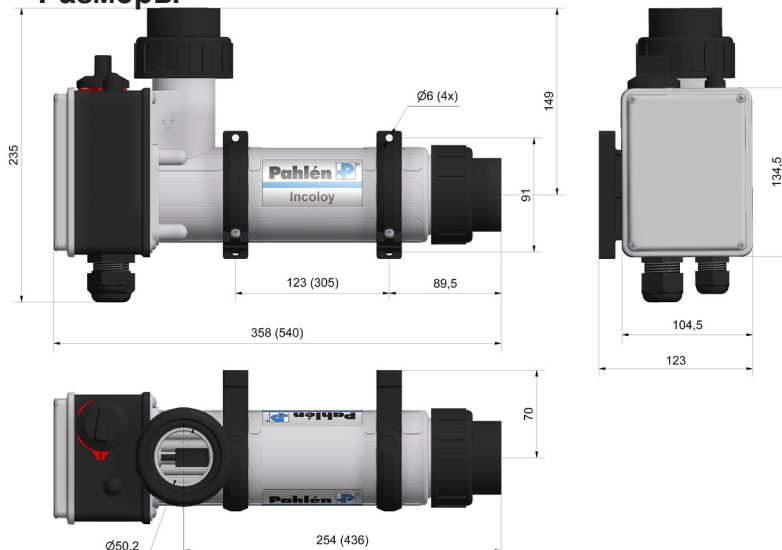
Соединения из ПВХ для внутреннего приклеивания к ПВХ-трубе Ø50 мм.

Технические характеристики

Мин. расход:	90 л/мин
Напряжени:	230В 1-фазное (3–6кВт) 230В 3-фазное (3–18кВт) 400В 3-фазное (3–18кВт)
Мах. давление:	2,5 бар
Макс. температура:	45°C

Мощность:	Инколой - арт. №	Титан - арт. №
3кВт	141600	141600Т
6кВт	141601	141601Т
9кВт	141602	141602Т
12кВт	141603	141603Т
15кВт	141604	141604Т
18кВт	141605	141605Т

Размеры



Общие сведения об установке

Этот нагреватель должен устанавливаться по крайней мере на 200 мм ниже нормального уровня воды в бассейне (см. пример).

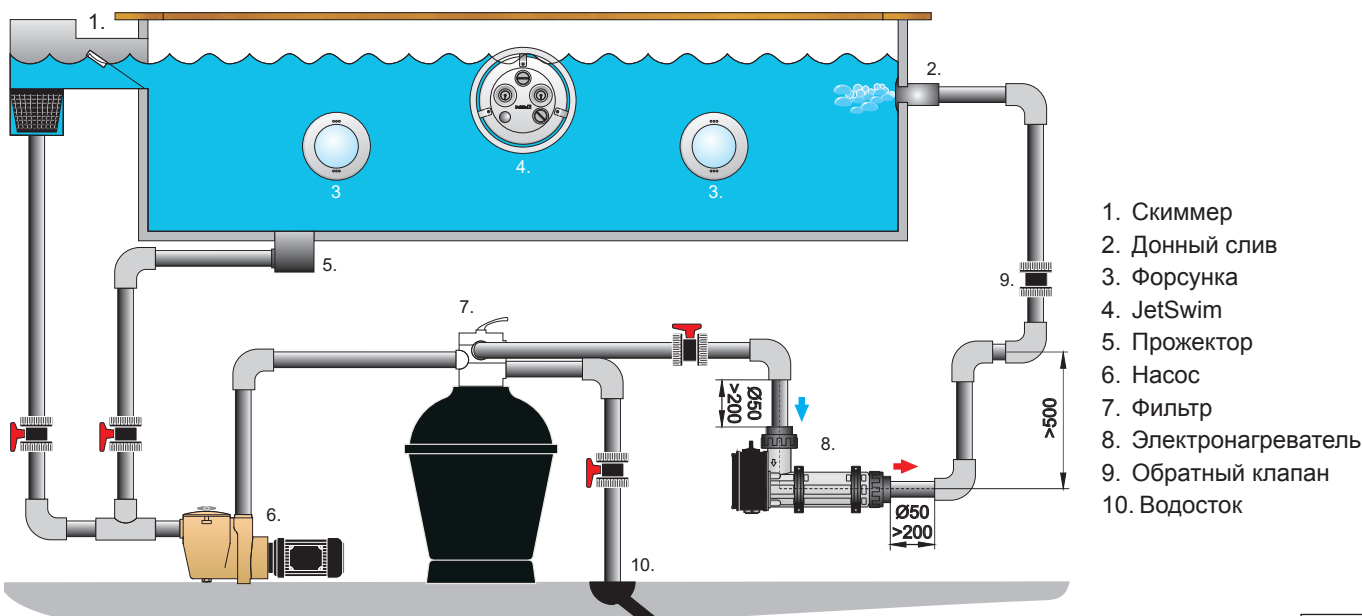
Соединение должно производиться с использованием ПВХ-труб Ø50 мм (внутр. Ø42mm) с прямыми участками до и после нагревателя длиной не менее 200 мм. Устанавливайте нагреватель горизонтально, чтобы он всегда был заполнен водой.

Если нагреватель устанавливается около горючего материала, поместите между нагревателем и стеной лист из несгораемого материала. Этот лист должен выступать на 10 см за пределы корпуса нагревателя. Нагреватель нельзя накрывать.

Вся установка должна быть сконструирована таким образом, чтобы из нагревателя можно было сливать всю воду.

Нагреватель должен устанавливаться в идущей к бассейну обратной линии после фильтра. Не устанавливайте запорный клапан между нагревателем и бассейном. Если клапан все же требуется, установите обратный клапан.

Во избежание коррозии добавление хлора, кислоты и т. п. всегда должно осуществляться ПОСЛЕ нагревателя.



1. Скиммер
2. Донный слив
3. Форсунка
4. JetSwim
5. Прожектор
6. Насос
7. Фильтр
8. Электронагреватель
9. Обратный клапан
10. Водосток

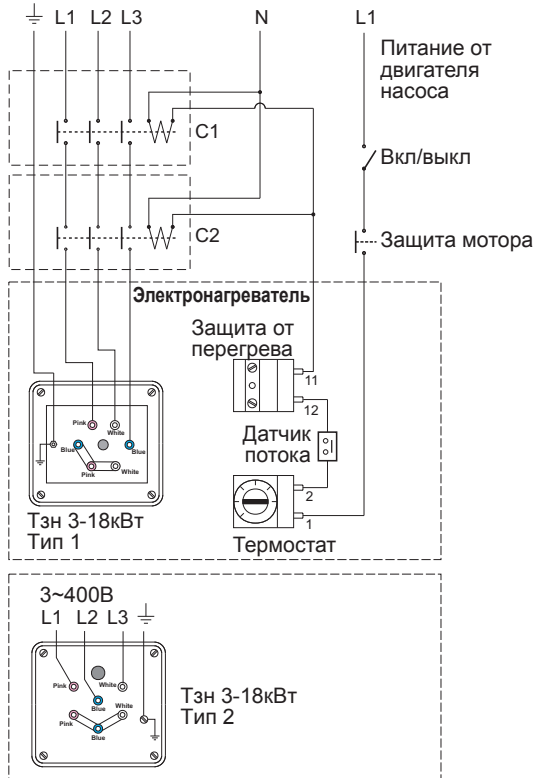
Монтаж электрооборудования

Электрическое подключение нагревателя выполняется после завершения монтажа труб. Оно осуществляется с помощью двух контакторов (см. схемы электрических соединений).

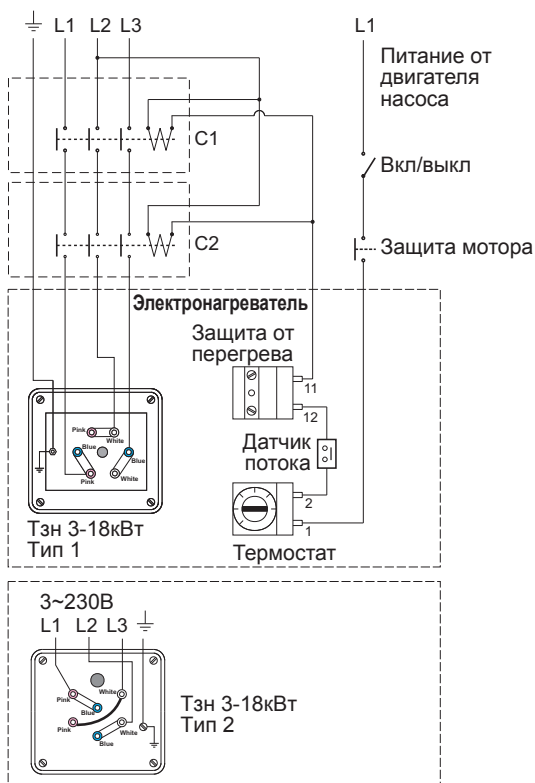
Электромонтажные работы обязательно должны выполняться квалифицированным персоналом.

Конфигурация установки должна быть такой, чтобы нагреватель нельзя было включить, не включив фильтровальный насос установки (ток управления на контакторе нагревателя регулируется через защиту двигателя насоса).

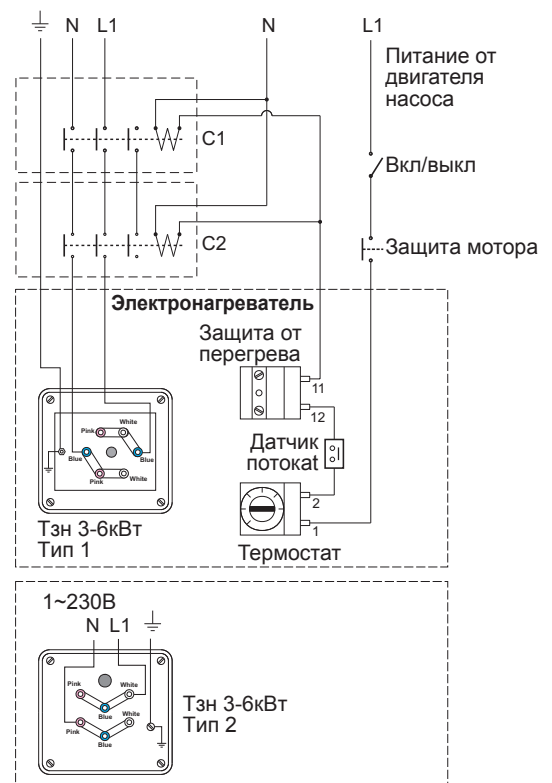
Схема электрических соединений 3~400В



3~230В



1~230В



Запуск

1. Заполните бассейн водой до нужного уровня.
2. Запустите насос для циркуляции воды в бассейне.
3. Перед включением нагревателя убедитесь, что циркуляция воды в норме. Включайте нагреватель только после полного удаления воздуха из системы.
4. Проверьте функционирование нагревателя:
Поверните ручку термостата вперед и назад и убедитесь, что контактор термостата включается и выключается.
Реле расхода потока регулируется путем перекрытия потока через нагреватель с помощью запорного клапана (убедитесь, что контактор отключается).
5. Установите желательную температуру в бассейне, повернув ручку до нужной температуры.
6. Теперь нагреватель будет нагревать воду в бассейне до нужной температуры.

Уход и обслуживание

При обратной промывке и чистке фильтра питание нагревателя должно отключаться.

При возникновении риска промерзания необходимо отключить питание и удалить из нагревателя всю воду.

Общая информация

Чтобы обеспечить нормальную работу и долгий срок службы электрического нагревателя, необходимо соблюдать указанные ниже предельные значения, определяющие качество воды.

Содержание хлора:	не более 3,5 мг/л (ppm)*
Значение pH:	7,2 - 7,6
Щёлочность:	60-120 мг/л (ppm)
Кальциевая жёсткость:	100-300 мг/л (ppm)
Железа:	не более 0,1 мг/л (ppm)*
Меди:	не более 0,2 мг/л (ppm)*
Марганца:	не более 0,05 мг/л (ppm)*
Фосфора:	не более 0,01 мг/л (ppm)*
Нитратов:	не более 50 мг/л (ppm)*

Инколой

Содержание хлоридов (солей): не более 250 мг/л (ppm)

Titan

Содержание хлоридов (солей): не более 35 000 мг/л (ppm)

* Соотв. документу EN 16713-3

Если эти предельные значения для качества воды не соблюдаются, гарантия на данное изделие не действует.

Поиск и устранение неисправностей

1. Проверьте предохранители
2. Возможно, сработала защита от перегрева:
Выясните причину. После выявления и устранения причины переустановите защиту от перегрева таким образом:
 - Снимите защитную крышку (см. рис. 1 ниже).
 - Нажмите кнопку сброса на щитке (см. рис. 2 ниже).
 - Установите на место защитную крышку.
3. Проверьте реле потока, предварительно установленное на минимальный расход 90 л/мин.
4. Установите термостат на более высокую температуру.

